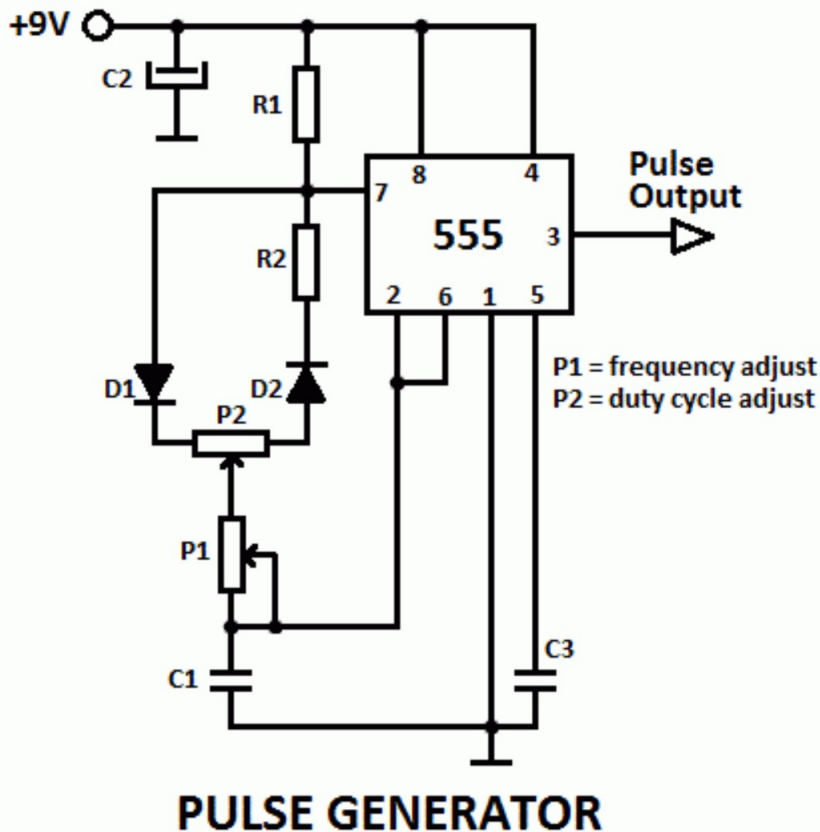


Γεννήτρια παλμοσειράς

Στο κεφάλαιο 19 χρειάζεται γεννήτρια παλμών. Επειδή, λόγω κορωνοϊού, οι εργαστηριακές ασκήσεις διεξάγονται από τους φοιτητές κατ'ιδίαν, πρέπει να κατασκευαστεί ένα κύκλωμα για την παραγωγή παλμοσειράς.

Το επόμενο σχηματικό είναι παρμένο από τη δ/ση:

<https://www.electroschematics.com/pulse-generator-with-555/>



Κατάλογος εξαρτημάτων

NE555

D1,D2: 1N4148

R1,R2: 4K7

C2: δεν χρειάζεται

C3: 100n

P1,P2: τρίμερ γραμμικά 10K

C1: 10n (προσδιορίζει την περιοχή συχνοτήτων)

ΠΡΟΣΟΧΗ: Τροφοδοσία 5V ΚΑΙ ΟΧΙ 9V για να μην καεί η είσοδος του μικροελεγκτή

Με το τρίμερ P1 ρυθμίζουμε τη συχνότητα και με το P2 τον κύκλο εργασίας.

Για να επιβεβαιώσετε τη λειτουργία του κυκλώματος συνδέστε στην έξοδο ένα beeper.

Επειδή δεν είχα αντιστάσεις 4,7 KΩ, συνέδεσα από δύο αντιστάσεις 10KΩ παράλληλα.

